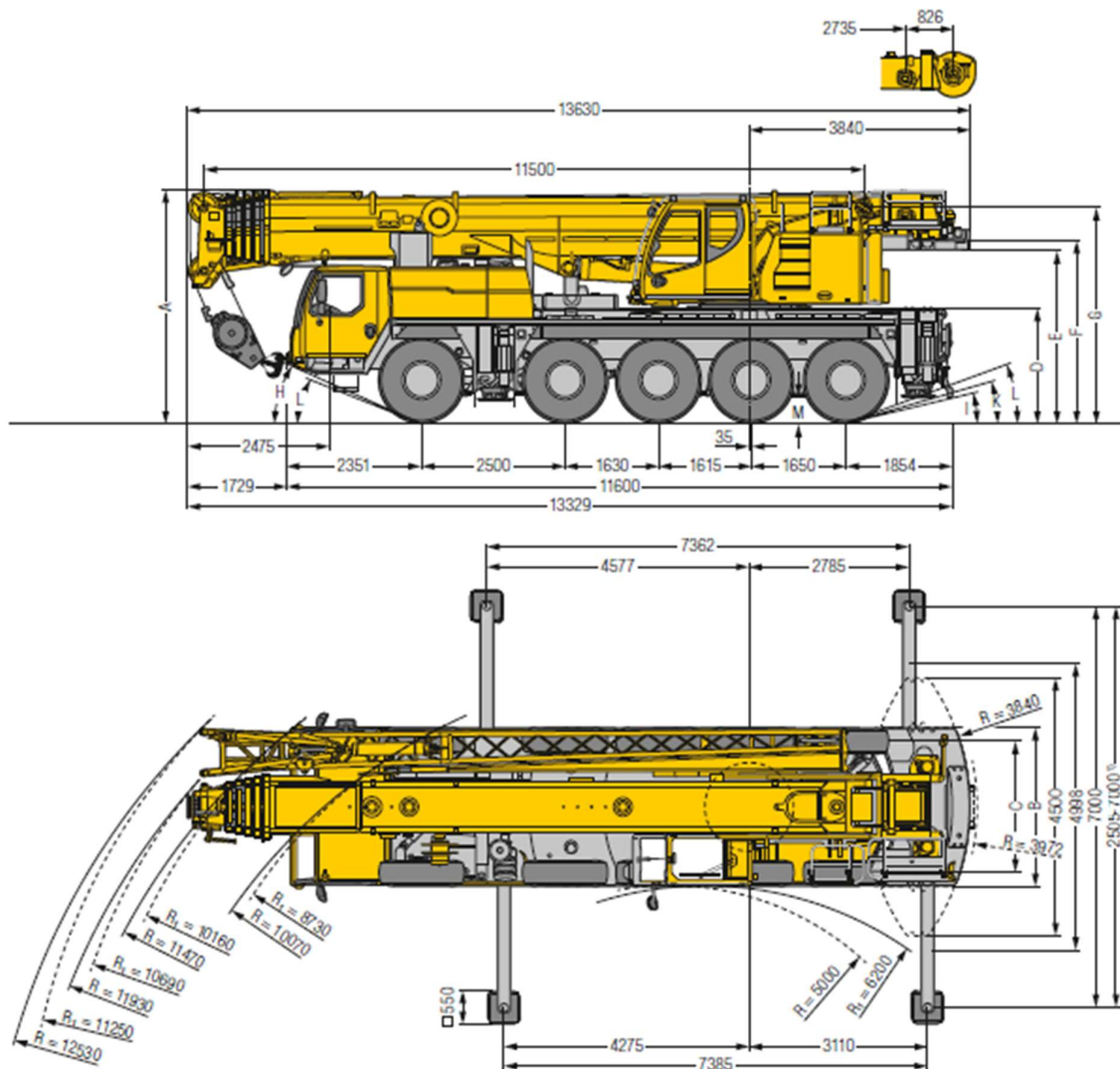


LIEBHERR LTM 1100



53125

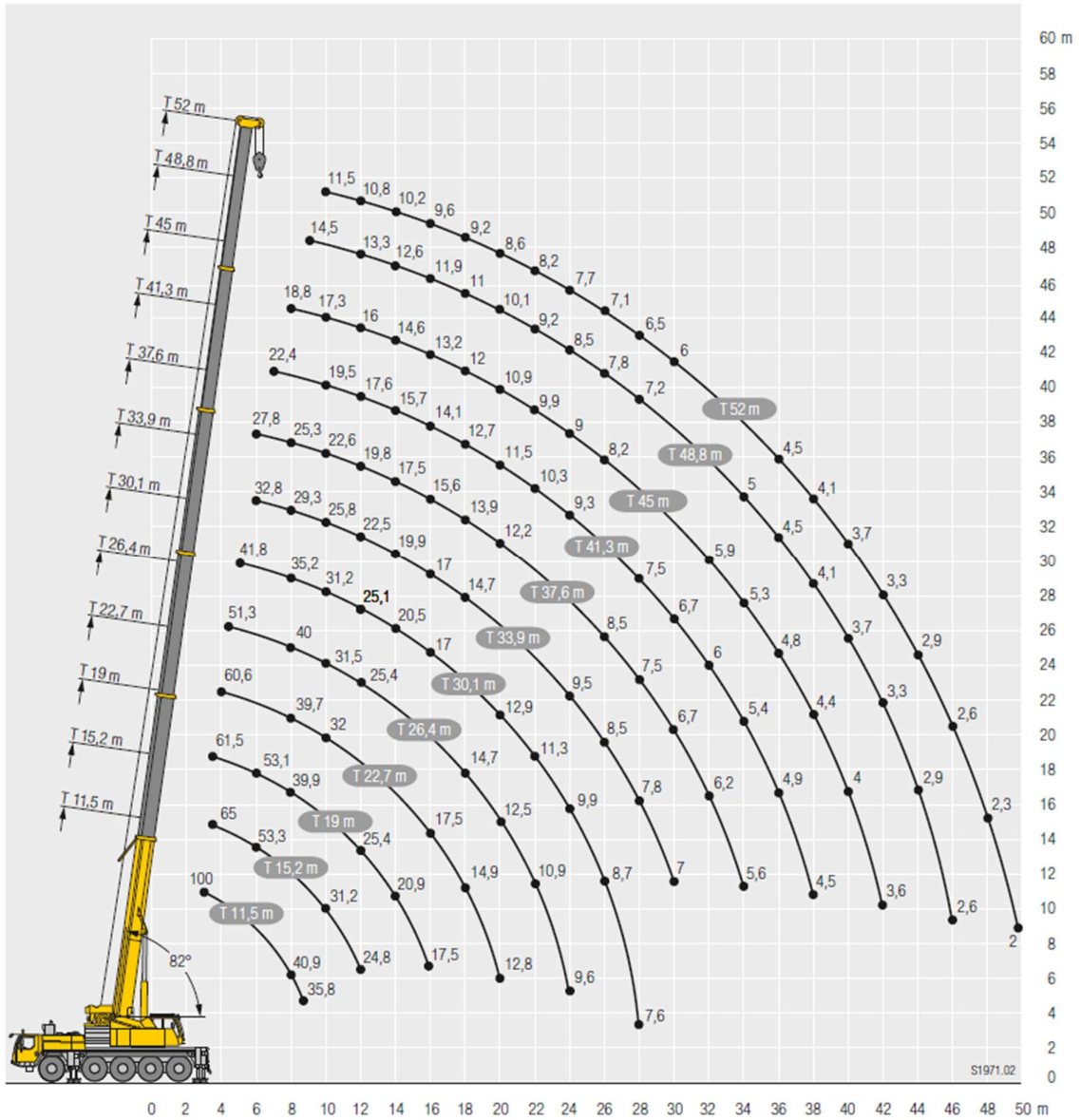
R₁ = Allradlenkung - All-wheel steering - Direction toutes roues - Tutti gli assi sterzanti - Dirección en todos los ejes - Поворот осевой колесами
 * nur mit VariotBase® - only with VariotBase® - seulement avec VariotBase® - solo con VariotBase® - sólo con VariotBase® - только с VariotBase®

Maße/Dimensions/Encombrement/Dimensioni/Dimensiones/Габариты крана mm

⊙	A	A 100 mm*	B	C	D	E	F	G	H	I	K	L	M
385/95 R 25 (14.00 R 25)	3950	3850	2750	2360	1890	2925	3080	3655	23°	11°	14°	19°	378
445/95 R 25 (16.00 R 25)	4000	3900	2750	2300	1940	2975	3130	3705	25°	13°	16°	21°	428
525/80 R 25 (20.5 R 25)	4000	3900	2850	2320	1940	2975	3130	3705	25°	13°	16°	21°	428

* stýpovnik - leierrod - stěžeň - stěžeň - suspension stop - source d'accroche

LIEBHERR LTM 1100



LIEBHERR LTM 1100



	11,5m	15,2m	19m	22,7m	26,4m	30,1m	33,9m	37,6m	41,3m	45m	48,8m	52m	
3	82,5		61,5										3
3,5	78,7	65											3,5
4	71,7	65,8	62	60,6									4
4,5	65,9	64,8	62,6	58,7	51,3								4,5
5	60,5	60,5	60,3	55,5	49,3	41,8							5
6	51,2	51,5	51,5	51,3	46	39,3	32,8	27,8					6
7	43,1	43,8	43,6	43,3	43,3	37,1	31,1	26,6	22,4				7
8	37,1	37,8	37,5	37,8	37,6	35,2	29,3	25,3	21,4	18,8			8
9	31,9	32,6	32,3	33,6	33,4	32,8	27,6	24	20,4	18,1	14,5		9
10		28,5	29,1	29,4	29,3	28,8	25,8	22,6	19,5	17,3	14	11,5	10
12		22,5	23,1	23,1	23	22,6	22	19,8	17,6	16	13,3	10,8	12
14			18,6	18,7	18,5	18,3	18,3	17,1	15,7	14,6	12,6	10,2	14
16			15,2	15,3	15,1	15,6	15,2	14,8	14	13,2	11,9	9,6	16
18				12,8	12,7	13,1	12,7	12,3	12,4	11,8	11	9,2	18
20				10,9	10,8	11,1	11	10,9	10,6	10,4	10,1	8,6	20
22					9,3	9,6	9,6	9,4	9,4	9,4	9	8,2	22
24					8,1	8,3	8,5	8,3	8,2	8,2	7,9	7,6	24
26						7,7	7,5	7,5	7,3	7,1	6,8	6,7	26
28						6,9	6,6	6,6	6,4	6,2	5,9	5,8	28
30							5,9	5,9	5,6	5,5	5,1	5,1	30
32								5,2	5	4,8	4,5	4,5	32
34								4,7	4,4	4,2	3,9	3,9	34
36									3,9	3,7	3,3	3,4	36
38									3,4	3,2	2,9	2,9	38
40										2,8	2,5	2,5	40
42										2,5	2,1	2,1	42
44											1,8	1,8	44
46											1,5	1,5	46
48												1,3	48
50												1,1	50