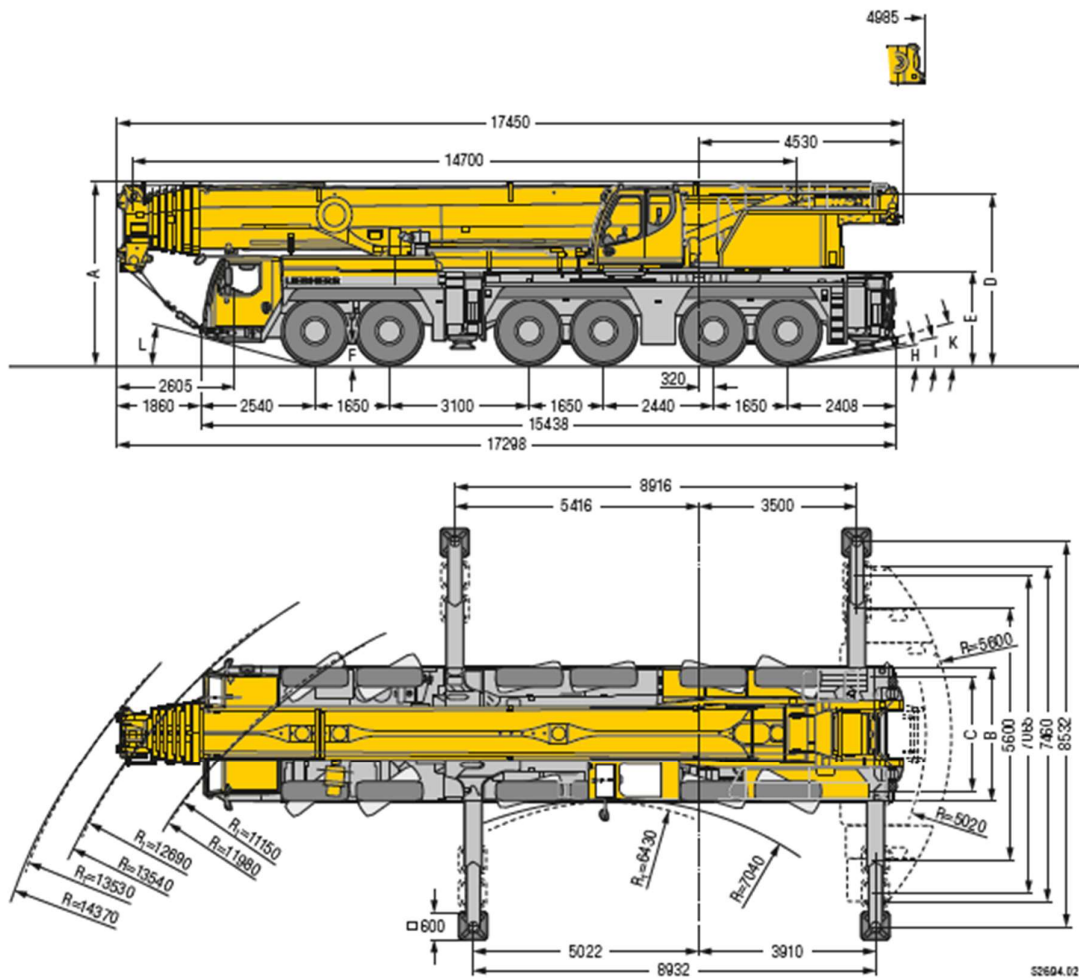


## LIEBHERR LTM 1300



R<sub>0</sub> = Afwerking - All-wheel steering - Dirección todos los ejes - Tutti gli assi sterzanti - Dirección en todos los ejes - Поворот осей колесами

### Maße/Dimensions/Encombrement/Dimensioni/Dimensiones/Габариты крана mm

	A	A 125 mm*	B	C	D	E	F	H	I	K	L
385/95 R 25 (14.00 R 25)	3950	3825	3000	2610	3685	1960	353	8°	9°	14°	12°
445/95 R 25 (16.00 R 25)	4000	3875	3000	2550	3735	2010	403	9°	10°	15°	14°
525/80 R 25 (20.5 R 25)	4000	3875	3100	2570	3735	2010	403	9°	10°	15°	14°

\* abgesehen \* безнад \* abans \* abansab \* sospensii abaja \* ussice ocakawo



## LIEBHERR LTM 1300



	14,7 m	19,6 m	24,4 m	29,3 m	34,2 m	39 m	43,9 m	48,7 m	53,6 m	58,5 m	63,3 m	68,2 m	73,1 m	77,2 m	78 m		
3	135,5															3	
3,5	135,5	135,5														3,5	
4	135,5	135,5	135,5													4	
4,5	135,5	135,5	135,5	112,6												4,5	
5	135,5	135	129,6	112,2	89,9											5	
6	119,8	120,7	117,3	110,1	89,1	72,3										6	
7	104,5	105,4	105,6	101,7	87,7	71,6	59									7	
8	90,9	92	92,4	91,8	86,3	70,9	58,6	46,3								8	
9	80	81,2	81,3	82,1	80,2	70,1	58,1	46,1	37,2							9	
10	70,8	72,6	73,5	73,4	71,7	68,4	57,7	45,8	37,1							10	
11	62,9	64,6	65,5	65,5	64,7	61,8	57,2	45,6	37	29,9						11	
12	56,4	58,1	58,9	58,9	58,5	58,1	55,4	44,5	36,6	29,7	24,5					12	
13		52,6	53,4	53,5	53,1	53,3	50,7	43,1	36,2	29,5	24,3	19,8				13	
14		47,9	48,7	48,7	49,7	48,8	46	41,4	35,4	29,2	24,2	19,8				14	
16			39,1	40	41,4	41,3	40,7	38,5	36,2	33,3	28,3	23,8	19,5	16,5	13,7	13,3	16
18				33,7	34,5	34,3	33,9	32,7	31,5	29,5	26,7	23	18,9	16,1	13,6	13,3	18
20				28,8	29,1	29	28,5	27,9	27,7	26	24,3	21,9	18,3	15,6	13,3	13,1	20
22				24,7	25	24,8	24,3	24,6	24,4	22,8	21,4	20,2	17,5	15,1	12,9	12,8	22
24					21,7	21,5	21,5	22	21,1	19,9	19,4	18	16,7	14,5	12,4	12,3	24
26					19,1	18,9	19,8	19,2	18,4	18	17,1	16,3	15,5	13,8	11,9	11,8	26
28						17,2	17,6	17	16,4	16,6	15,3	15	13,9	13,2	11,4	11,3	28
30						15,9	15,7	15,1	15,1	14,8	14,3	13,5	12,8	12,5	10,9	10,8	30
32						11,7	14,1	13,6	13,9	13,2	13,3	12,3	12	11,4	10,4	10,4	32
34							12,7	12,7	12,5	12,2	11,9	11,6	11	10,2	9,8	9,7	34
36							11,5	11,8	11,3	11,4	10,6	10,7	9,9	9,1	8,9	8,7	36
38								10,8	10,2	10,3	10	9,6	8,9	8,1	8	7,8	38
40								9,8	9,6	9,3	9,2	8,6	8	7,2	7,1	7	40
42									8,9	8,3	8,3	7,7	7,2	6,4	6,3	6,2	42
44									8,1	7,7	7,4	6,9	6,4	5,7	5,6	5,5	44
46									7,4	6,9	6,7	6,2	5,7	5	5	4,9	46
48										6,3	6	5,5	5	4,3	4,4	4,3	48
50										5,7	5,4	4,9	4,4	3,7	3,8	3,7	50
52											4,9	4,3	3,8	3,2	3,3	3,2	52
54											4,4	3,8	3,3	2,7	2,8	2,7	54
56											3,9	3,3	2,9	2,2	2,3	2,2	56
58												2,9	2,4	1,8	1,9	1,8	58
60												2,5	2				60
62													1,7				62

