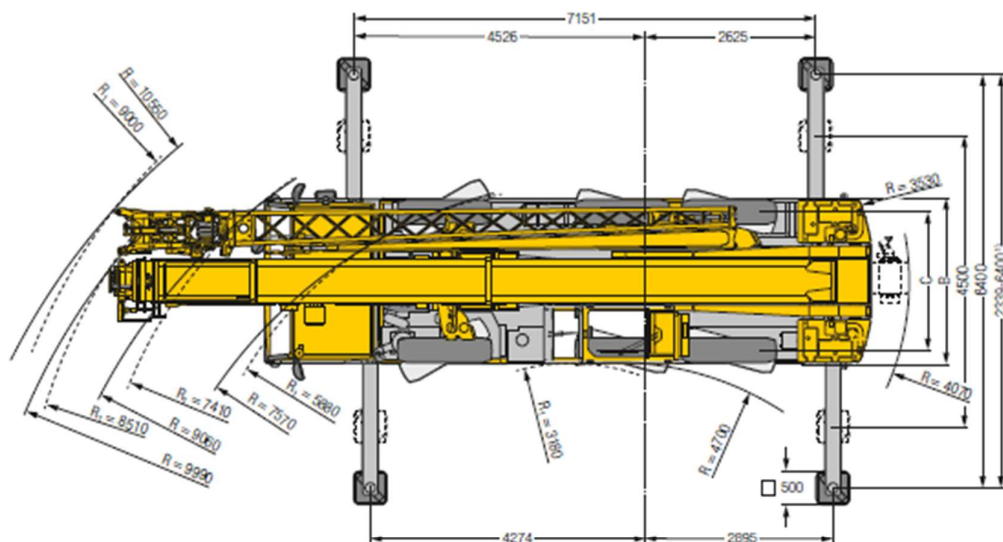
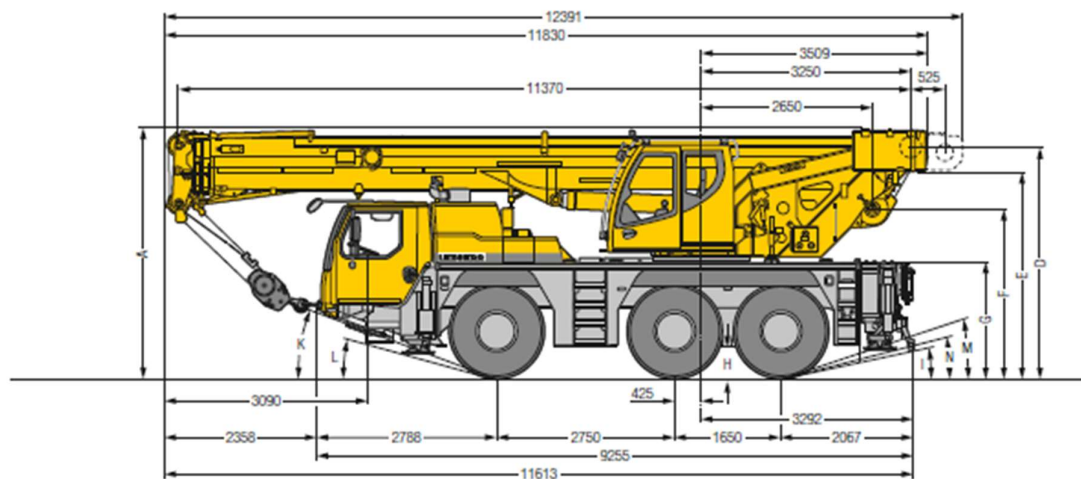


LIEBHERR LTM 1050



S2172.07

R₁ = Allradlenkung - All-wheel steering - Direction toutes roues - Tutti gli assi stezzanti - Dirección en todos los ejes - Поворот всеми колесами

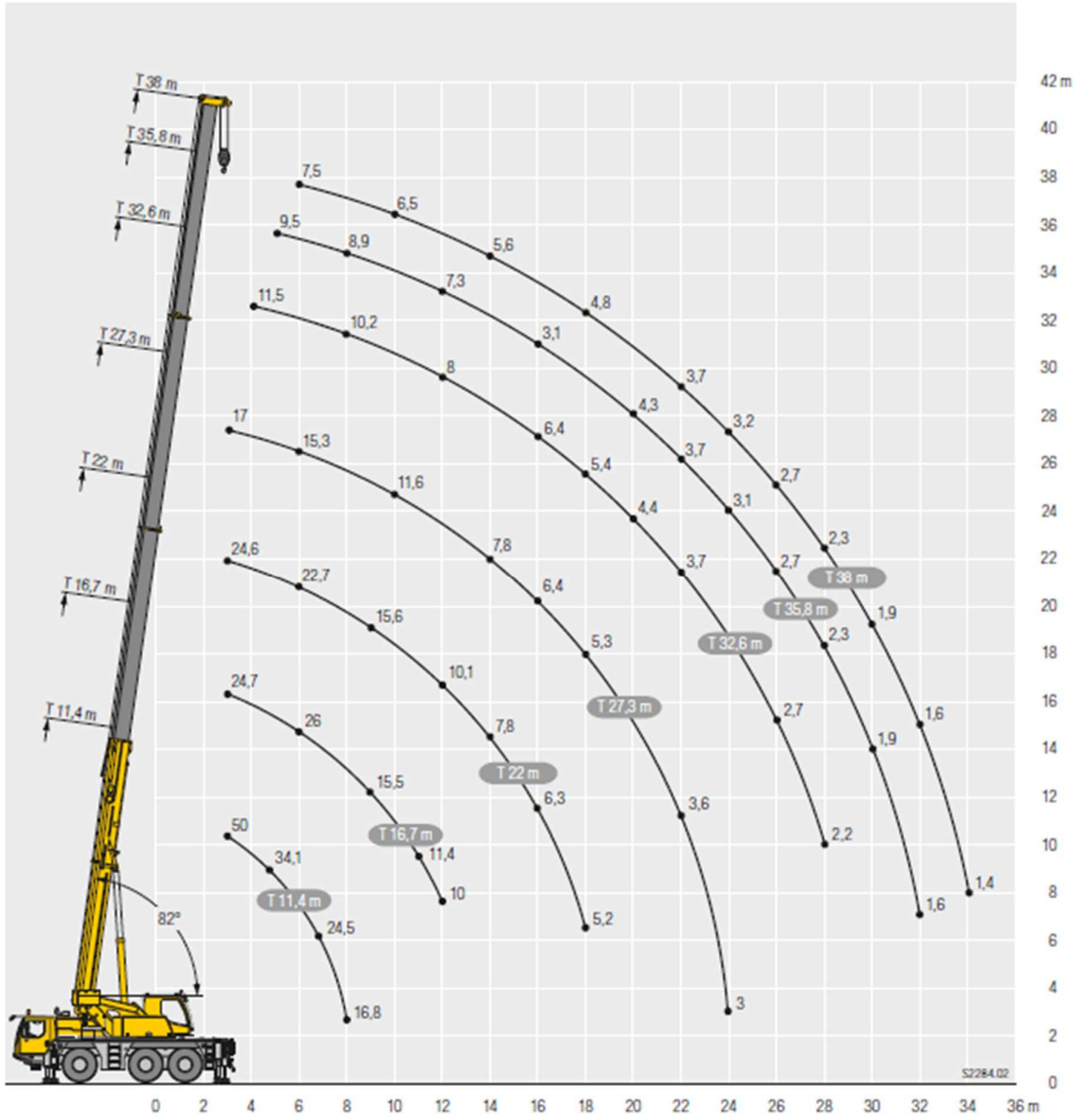
* nur mit VarioBase® - only with VarioBase® - seulement avec VarioBase® - solo con VarioBase® - только с VarioBase®

Maße/Dimensions/Encombrement/Dimensioni/Dimensiones/Габариты крана mm

⊙	A	A	B	C	D	E	F	G	H	I	K	L	M	N
		100 mm*												
385/95 R 25 (14.00 R 25)	3785	3685	2550	2160	3508	3121	2548	1710	378	11°	19°	13°	17°	13°
445/95 R 25 (16.00 R 25)	3835	3735	2550	2100	3558	3171	2598	1760	428	12°	21°	15°	19°	14°
525/80 R 25 (20.5 R 25)	3835	3735	2690	2170	3558	3171	2598	1760	428	12°	21°	15°	19°	14°

* abgelenkt - lowered - abaixé - abbassato - suspension abajo - lowered scavenge

LIEBHERR LTM 1050



LIEBHERR LTM 1050



	11,4 m		16,7 m		22 m		27,3 m		32,6 m		35,8 m		38 m		
	*	**	**	**	**	**	**	**	**	**	**	**	**		
3	50	42	24,7	20,2	24,6	19,1	17	15,8							3
4	41,3	36,5	26,5	20,2	25,1	18,9	16,6	15,5	11,5	10,7					4
5	34,1	30,6	27,8	20,2	24,2	18,8	16	15,2	11,3	10,3	9,5	6,9			5
6	29	25,5	26	20,2	22,7	18,7	15,3	15	11	10	9,4	6,6	7,5	3,7	6
7	24,5	21,5	21,8	20,2	21	18,6	14,4	14,4	10,7	9,7	9,2	6,3	7,2	3,5	7
8	16,8	16,8	18,5	18,5	18,6	18,2	13,4	13,4	10,2	9,4	8,9	6,1	7	3,3	8
9			15,5	15,5	15,6	15,6	12,5	12,5	9,7	9,2	8,5	5,8	6,7	3,2	9
10			13,1	13,1	13,4	13,4	11,6	11,6	9,2	8,8	8,1	5,6	6,5	3	10
11			11,4	11,4	11,5	11,5	10,8	10,8	8,6	8,1	7,7	5,4	6,2	2,8	11
12			10	10	10,1	10,1	10,1	10,1	8	7,9	7,3	5,2	6	2,7	12
14					7,8	7,8	7,8	7,8	7,1	7,1	6,7	4,9	5,6	2,5	14
16					6,3	6,3	6,4	6,4	6,4	6,4	6,1	4,6	5,2	2,3	16
18					5,2	5,2	5,3	5,3	5,4	5,4	5,4	4	4,8	1,7	18
20							4,3	4,3	4,4	4,4	4,3	3,7	4,3	1,3	20
22							3,6	3,6	3,7	3,7	3,7	3,2	3,7	0,9	22
24							3	3	3,1	3,1	3,1	2,4	3,2		24
26									2,7	2,7	2,7	1,8	2,7		26
28									2,2	2,2	2,3	1,4	2,3		28
30											1,9	1	1,9		30
32											1,6		1,6		32
34													1,4		34

* nach hinter - over rear - an arriere - sul posteriore - hacia atrás - cъ phía reopaypa vasa

** teleskopierbare Lasten - telescopic loads - capacités de levage en télescopage - portata del braccio in estensione - cargas telescópicas - разнесенные по высоте грузы

L_1165_0011_00_001 / L_1165_00111_00_001