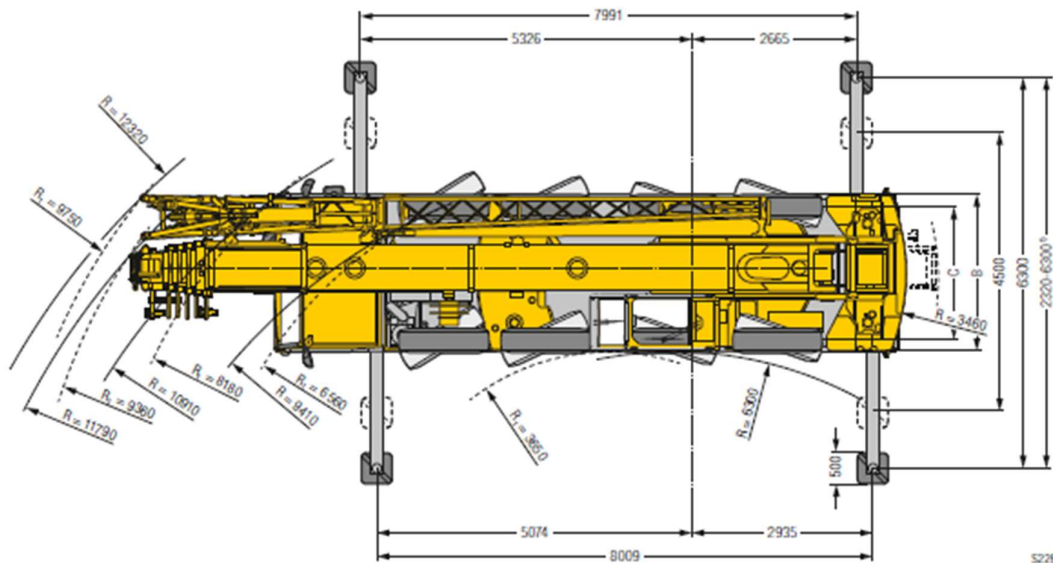
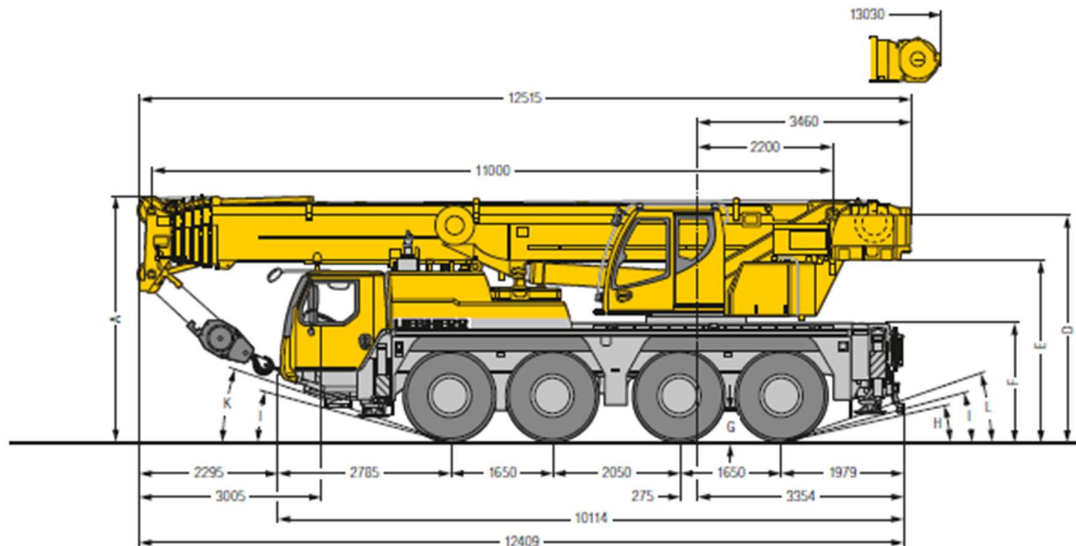


LIEBHERR LTM 1070



R₀ = Allradlenkung - All-wheel steering - Dirección todas ruedas - Tutti gli assi sterzanti - Dirección en todos los ejes - Поворот всеми колесами
 * nur mit Variobase® - only with Variobase® - seulement avec Variobase® - solo con Variobase® - sólo con Variobase® - только с Вариобазой

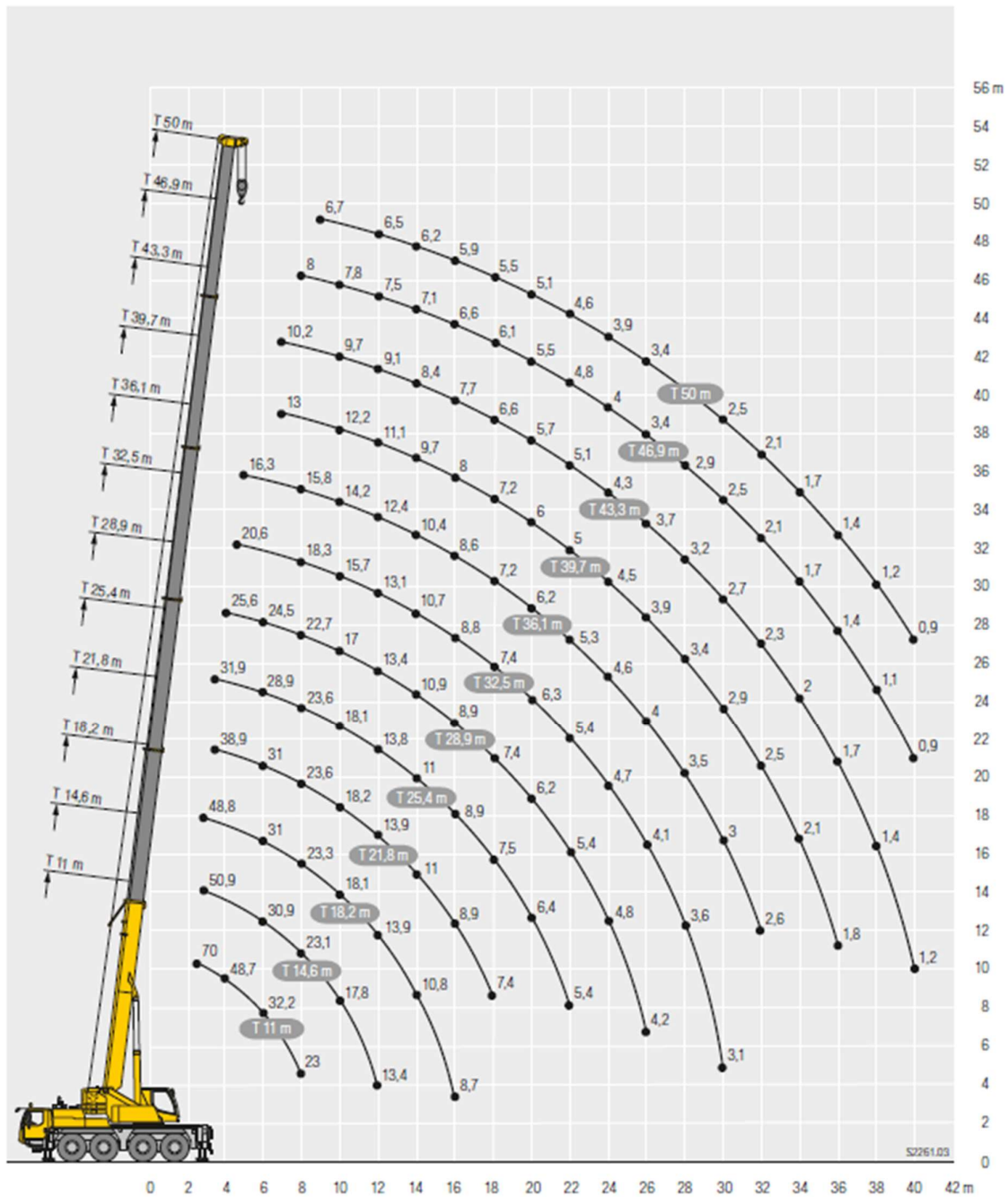
S2262.04

Maße/Dimensions/Encombrement/Dimensioni/Dimensiones/Габариты крана mm

⊙	A	A	B	C	D	E	F	G	H	I	K	L
	100 mm*											
385/95 R 25 (14.00 R 25)	3900	3800	2550	2160	3574	2844	1816	378	11°	13°	19°	18°
445/95 R 25 (16.00 R 25)	3950	3850	2550	2100	3624	2894	1866	428	13°	15°	21°	19°
525/80 R 25 (20.5 R 25)	3950	3850	2690	2170	3624	2894	1866	428	13°	15°	21°	19°

* abgelenkt * lowered * abaixé * abbassato * suspension abajo * source occasion

LIEBHERR LTM 1070



LIEBHERR LTM 1070



	11 m	14,6 m	18,2 m	21,8 m	25,4 m	28,9 m	32,5 m	36,1 m	39,7 m	43,3 m	46,9 m	50 m	
2,5	70												2,5
3	61,4	51,1	50,9	48,8									3
3,5	54,3	46,4	46,3	46,5	38,9	31,9							3,5
4	48,7	42,4	42,4	42,5	38,1	31,4	25,6						4
4,5	44	38,9	38,9	39,1	37,4	31	25,3	20,6					4,5
5	39,3	35,7	35,8	35,9	35,6	30,4	25,1	20,5	16,3				5
6	32,2	30,5	30,9	31	31	28,9	24,5	20,1	16,1				6
7	27,1	26,3	26,7	26,9	26,9	27,2	24	19,6	16	13	10,2		7
8	23	22,6	23,1	23,3	23,6	23,6	22,7	18,3	15,8	12,8	10,1	8	8
9			20,4	20,4	20,8	20,7	19,6	17	15,1	12,6	9,9	7,9	6,7
10			17,8	18,1	18,2	18,1	17	15,7	14,2	12,2	9,7	7,8	6,6
12			13,4	13,9	13,9	13,8	13,4	13,1	12,4	11,1	9,1	7,5	6,5
14				10,8	11	11	10,9	10,7	10,4	9,7	8,4	7,1	6,2
16				8,7	8,9	8,9	8,9	8,8	8,6	8	7,7	6,6	5,9
18					7,4	7,5	7,4	7,4	7,2	7,2	6,6	6,1	5,5
20						6,4	6,2	6,3	6,2	6	5,7	5,5	5,1
22					5,4	5,4	5,4	5,3	5	5	5,1	4,8	4,6
24						4,8	4,7	4,6	4,5	4,3	4	3,9	2,4
26							4,2	4,1	4	3,9	3,7	3,4	3,4
28								3,6	3,5	3,4	3,2	2,9	2,9
30								3,1	3	2,9	2,7	2,5	2,5
32									2,6	2,5	2,3	2,1	2,1
34										2,1	2	1,7	1,7
36										1,8	1,7	1,4	1,4
38											1,4	1,1	1,2
40											1,2	0,9	0,9

* nach hinten - over rear - en arrière - sul posteriore - hacia atrás - cрena нoспpeднa нaзад

L189_00002_00_002 / 00024_00_002